



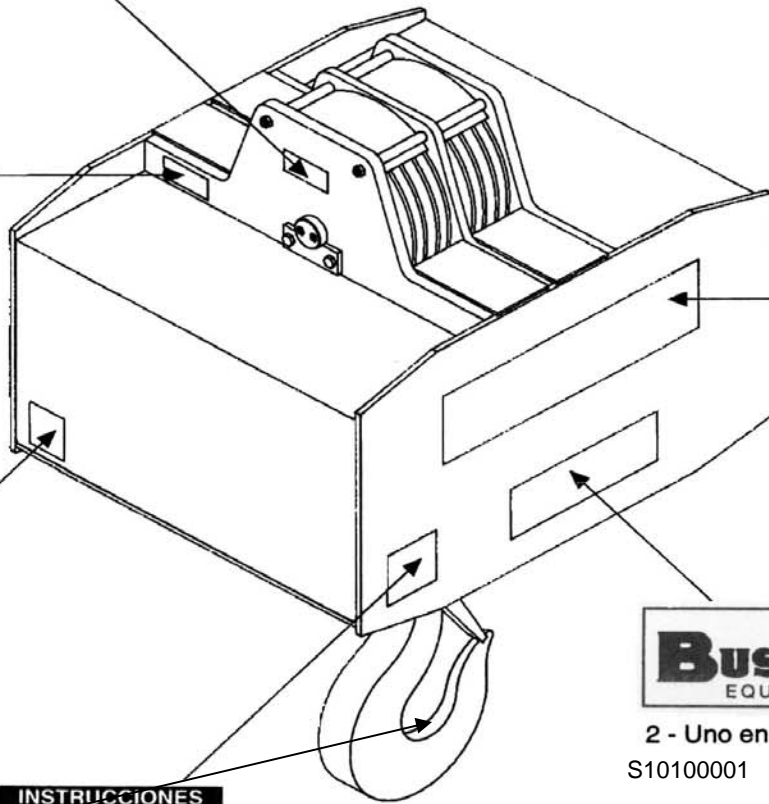
APAREJOS INFERIORES DE GIRO MOTORIZADO **Modelo 517**



S10100013

Las instrucciones de seguridad deben estar en buenas condiciones o reemplazarlas cuando sea necesario. Lamen o escriban a Bushman Equipment para obtener nuevas cada vez que sea necesario.

**PELIGRO**  
 Desconecte la corriente de la fuente antes de efectuar el servicio y siga los procedimientos de bloqueo / etiquetado para evitar el peligro de electrocución. Consulte la norma Z244.1 de ANSI.  
**S10100770-4**



**CAP.**  
 Capacidad  
 2 - Uno en cada cara

S10100052

**ATENCION**  
 El ajuste incorrecto del embrague de fricción puede dañar los componentes impulsores.

S10100735



2 - Uno en cada cara  
 S10100001



2 - Uno en cada cara

S10100760

**Atención Unidad Equipada con Embrague de Protección.**  
 Durante las primeras operaciones del equipo o después de una reparación, puede ser necesario ajustar el embrague. Favor de referirse al Manual de Mantenimiento.

**NOTA:** Advertencias de alto voltaje aparecerán en las cubiertas de los tableros eléctricos y de las cajas de conexiones cuando se suministren controles eléctricos.

Número de serie \_\_\_\_\_  
 Fecha \_\_\_\_\_  
 Cliente \_\_\_\_\_